

# TR 4000 15"

Woofers



## DADOS TÉCNICOS

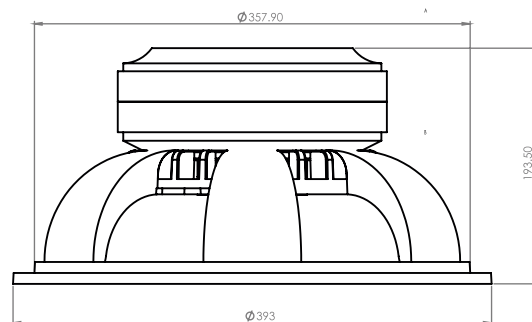
Diâmetro nominal:	15 polegadas
Resposta em frequência:	70 a 5.000 Hz
Impedância nominal:	2 Ohms
Potência de pico:	8.000 W
Potência nominal RMS:	4.000 W
$\eta$ (referencial de eficiência):	2,32 %
Densidade de fluxo no gap:	11.200 Gauss
Altura de gap:	13 mm

## BOBINA:

Material do fio:	CCAW
Seção do fio:	Redondo
Altura:	28 mm
Diâmetro:	4"

## CARÇAÇA E IMÃ:

Material da carcaça:	Alumínio
Material do imã:	Ferrite
Dimensão do imã:	220 x 50 mm



## PARÂMETROS THIELE/SMALL

Qts.....	0,96	Z .....	2 Ohms	Mms.....	169 g
$\eta$ .....	2,329 %	Bl .....	14,21 Tm	Rms .....	8,405 kg/s
SPL (1W).....	95,87 dB	Pe .....	4.000 W	Xmax .....	7,5 mm
SPL (2,83V)....	100,9 dB	Fs.....	122,4 Hz	Xmech .....	11,25 mm
Qes.....	1,03	Qms.....	15,47	P-Dia .....	352,8 mm
Re .....	1,6 Ohms	Vas.....	13,57 L	Sd.....	977,5 cm <sup>2</sup>
Le.....	0,52 mH	Cms.....	0,01 mm/N	P-Vd .....	0,733 L

## CAIXA SUGERIDA

MODELO: TR 4000W 15"  
TIPO: CAIXA DUTADA  
Nº DE DUTOS: 1 (UM)

### CAIXA

Vb .....	50 litros
V(total) .....	66,48 litros
Fb .....	89,19 Hz
F3 .....	71,17 Hz

### DUTO

Formato .....	retangular
A .....	390 mm
L .....	110 mm
C .....	180 mm

