

MARAUDER 1350

SubWoofers 12" - 4+4 Ohms



DADOS TÉCNICOS

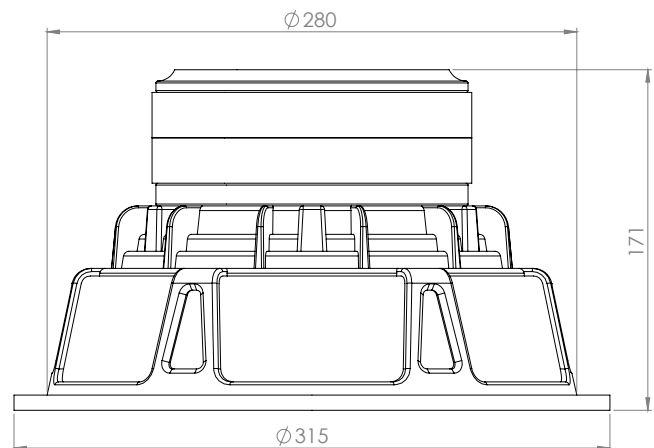
Diâmetro nominal:	12 polegadas
Resposta em frequência:	25 a 1.300 Hz
Impedância nominal:	4+4 Ohms
Potência de pico:	5.400 W
Potência nominal RMS:	1.350 W
η_0 (referencial de eficiência):	0,262 %
Densidade de fluxo no gap:	7.200 Gauss
Altura de gap:	12 mm

BOBINA:

Material do fio:	CCAW
Seção do fio:	Redondo
Altura:	40 mm
Diâmetro:	3"

CARÇAÇA E IMÃ:

Material da carcaça:	Alumínio
Material do imã:	Ferrite
Dimensão do imã:	169 x 48 mm



PARÂMETROS THIELE/SMALL

Qts.....0,67	Z 8 Ohms	Mms..... 182,6 g
η_00,262 %	Bl 22,34 Tm	Rms 4,619 kg/s
SPL (1W)..... 86,39 dB	Pe 1.350 W	Xmax 17 mm
SPL (2,83V).... 87,35 dB	Fs..... 48,78 Hz	Xmech 25,5 mm
Qes0,71	Qms 12,18	P-Dia 240 mm
Re6,4 Ohms	Vas 16,65 L	Sd 449,6 cm ²
Le.....5,16 mH	Cms 0,058 mm/N	P-Vd 0,764 L

Disponível nas impedâncias : 2+2 / 4+4 Ohms

CAIXA SUGERIDA

MODELO: MARAUDER 1350	CAIXA	DUTO
TIPO: CAIXA DUTADA	Vb 45 litros	Formato retangular
Nº DE DUTOS: 1 (UM)	V(total) 56 litros	A 50 mm
X-OVER: 25 Hz - 12dB/8	Fb 52,81 Hz	L 300 mm
	F3 40,94 Hz	C 300 mm

