

TR 1000 12"

Woofers



DADOS TÉCNICOS

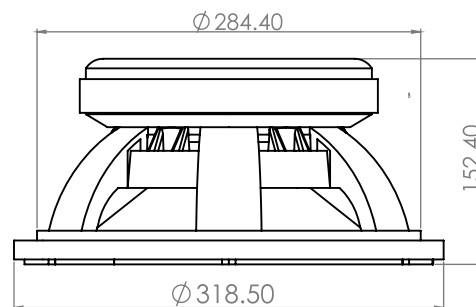
Diâmetro nominal:	12 polegadas
Resposta em frequência:	60 a 5.000 Hz
Impedância nominal:	4 Ohms
Potência de pico:	2.000 W
Potência nominal RMS:	1.000 W
ηo (referencial de eficiência):	1,25 %
Densidade de fluxo no gap:	9.100 Gaus
Altura de gap:	15 mm

BOBINA:

Material do fio:	CCAW
Seção do fio:	Redondo
Altura:	25 mm
Diâmetro:	4"

CARÇAÇA E IMÃ:

Material da carcaça:	Alumínio
Material do imã:	Ferrite
Dimensão do imã:	220 x 25 mm



PARÂMETROS THIELE/SMALL

Qts.....	0,73	Z	4 Ohms	Mms.....	92,07 g
ηo	1,253 %	Bl	13,93 Tm	Rms	3,731 kg/s
SPL (1W).....	93,18 dB	Pe	1.000 W	Xmax	8,75 mm
SPL (2,83V)....	97,74 dB	Fs.....	91,44 Hz	Xmech	13,13 mm
Qes.....	0,76	Qms.....	14,18	P-Dia	258,8 mm
Re	2,8 Ohms	Vas.....	12,92 L	Sd.....	525,8 cm ²
Le.....	1 mH	Cms	0,0329 mm/N	P-Vd	0,46 L

CAIXA SUGERIDA

MODELO: TR 1000W 12"	CAIXA	DUTO
TIPO: CAIXA DUTADA	Vb	Formato
Nº DE DUTOS: 1 (UM)	V(total)	A
	Fb	L
	F3	C

