

TR 620 12"

Woofers

DADOS TÉCNICOS

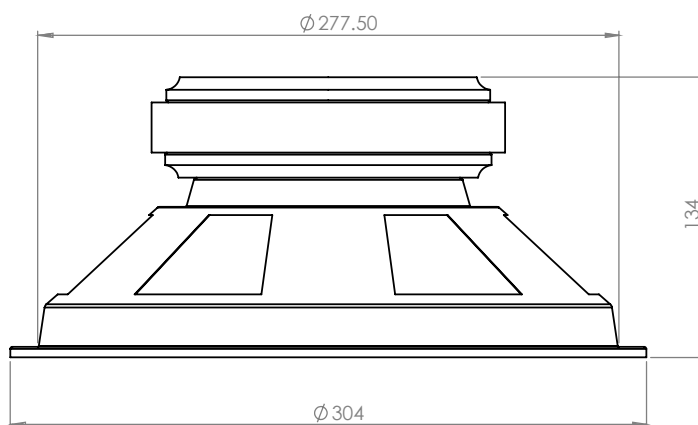
Diâmetro nominal:	12 polegadas
Resposta em frequência:	57 a 5.000 Hz
Impedância nominal:	4 Ohms
Potência de pico:	1.240 W
Potência nominal RMS:	620W
η_0 (referencial de eficiência):	1,47 %
Densidade de fluxo no gap:	9.600 Gauss
Altura de gap:	9,0 mm

BOBINA:

Material do fio:	CCAW
Seção do fio:	Redondo
Altura:	18 mm
Diâmetro:	4"

CARÇAÇA E IMÃ:

Material da carcaça:	Chapa de Aço
Material do imã:	Ferrite
Dimensão do imã:	169 x 24 mm



PARÂMETROS THIELE/SMALL*

Qts.....0,717	Z 4 Ohms	Mms..... 63,92 g
η_0 1,47 %	Bl 10,9 Tm	Rms 3,441 kg/s
SPL (1W)..... 93,89 dB	Pe 620 W	Xmax 6,35 mm
SPL (2,83V)..... 99 dB	Fs..... 76,94 Hz	Xmech 9,525 mm
Qes 0,779	Qms 8,978	P-Dia 258.5 mm
Re 3,0 Ohms	Vas 26,348 L	Sd 530.9 cm ²
Le..... 0,607 mH	Cms 0,0669 mm/N	P-Vd 0,333 L

* Potência e parâmetros medidos de acordo com os procedimentos da norma AES 2-1984 (rev.2012)

CAIXA SUGERIDA

MODELO: TR 620 12"	CAIXA	DUTO
TIPO: CAIXA DUTADA	Vb 38 litros	Formato retangular
Nº DE DUTOS: 1 (UM)	V(total) 45,25 litros	A 80 mm
	Fb 78,17 Hz	L 290 mm
	F3 64,07 Hz	C 200 mm

