

# TR 2200 12"

Woofers



## DADOS TÉCNICOS

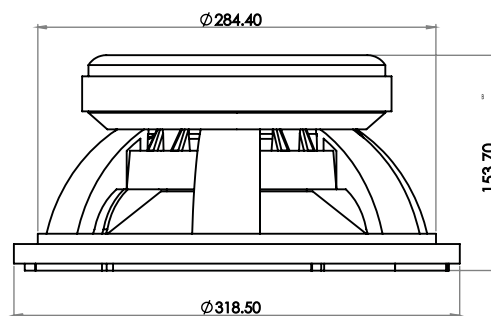
Diâmetro nominal:	12 polegadas
Resposta em frequência:	55 a 4.000 Hz
Impedância nominal:	4 Ohms
Potência de pico:	4.400 W
Potência nominal RMS:	2.200 W
ηo (referencial de eficiência):	1,13 %
Densidade de fluxo no gap:	9.500 Gaus
Altura de gap:	15 mm

## BOBINA:

Material do fio:	CCAW
Seção do fio:	Redondo
Altura:	28 mm
Diâmetro:	4"

## CARÇAÇA E IMÃ:

Material da carcaça:	Alumínio
Material do imã:	Ferrite
Dimensão do imã:	220 x 50 mm



## PARÂMETROS THIELE/SMALL

Qts.....	0,38	Z .....	4 Ohms	Mms.....	113,3 g
ηo .....	1,13 %	Bl .....	17,03 Tm	Rms .....	5,372 kg/s
SPL (1W).....	92,75 dB	Pe .....	2.200 W	Xmax .....	10,75 mm
SPL (2,83V)....	98,34 dB	Fs.....	74,37 Hz	Xmech .....	16,13 mm
Qes.....	0,4	Qms.....	9,96	P-Dia .....	240 mm
Re .....	2,2 Ohms	Vas.....	11,54 L	Sd.....	450,7 cm²
Le.....	0,9 mH	Cms .....	0,04 mm/N	P-Vd .....	0,485 L

## CAIXA SUGERIDA

MODELO: TR 2200W 12"	CAIXA	DUTO
TIPO: CAIXA DUTADA	Vb .....	Formato .....
Nº DE DUTOS: 1 (UM)	V(total) .....	A .....
	Fb .....	L .....
	F3 .....	C .....

