

REDCROSS 12"

SubWoofers - 4 Ohms



DADOS TÉCNICOS

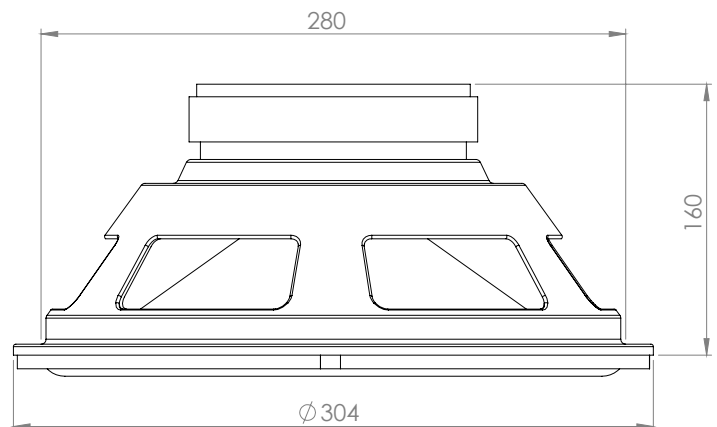
Diâmetro nominal:	12 polegadas
Resposta em frequência:	20 a 900 Hz
Impedância nominal:	4 Ohms
Potência de pico:	1.000 W
Potência nominal RMS:	500 W
η_0 (referencial de eficiência):	0,41 %
Densidade de fluxo no gap:	7.600 Gauss
Altura de gap:	9,4 mm

BOBINA:

Material do fio:	Cobre
Seção do fio:	Redondo
Altura:	30 mm
Diâmetro:	2"

CARÇAÇA E IMÃ:

Material da carcaça:	Aço
Material do imã:	Ferrite
Dimensão do imã:	134 x 35 mm



PARÂMETROS THIELE/SMALL

Qts.....0,41	Z 4,8 Ohms	Mms..... 128,8 g
η_00,41 %	Bl 15,56 Tm	Rms 1,794 kg/s
SPL (1W)..... 86,81 dB	Pe 500 W	Xmax 13 mm
SPL (2,83V).... 89,82 dB	Fs..... 29,9 Hz	Xmech 27 mm
Qes 0,4	Qms 13,49	P-Dia 219,7 mm
Re 4 Ohms	Vas 44,9 L	Sd 379 cm ²
Le..... 3,56 mH	Cms 0,022 mm/N	P-Vd 0,493 L

Diponível nas impedâncias : 2 / 4 / 2+2 / 4+4 Ohms

CAIXA SUGERIDA

MODELO: REDCROSS 12	CAIXA	DUTO
TIPO: CAIXA DUTADA	Vb 39 litros	Formato retangular
Nº DE DUTOS: 1 (UM)	V(total) 45,25 litros	A 100 mm
X-OVER: 27 Hz - 12dB/8	Fb 40,45 Hz	L 300 mm
	F3 36,25 Hz	

