

TR 2700 12"

Woofers



DADOS TÉCNICOS

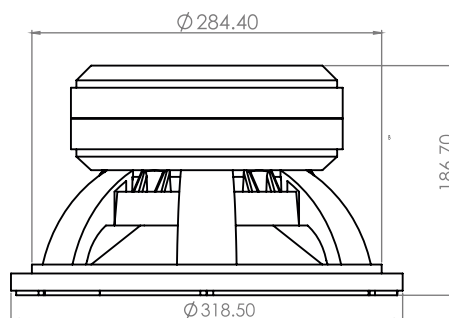
Diâmetro nominal:	12 polegadas
Resposta em frequência:	50 a 4.500 Hz
Impedância nominal:	2 Ohms
Potência de pico:	5.400 W
Potência nominal RMS:	2.700 W
ηo (referencial de eficiência):	0,75 %
Densidade de fluxo no gap:	10.800 Gaus
Altura de gap:	12 mm

BOBINA:

Material do fio:	CCAW
Seção do fio:	Redondo
Altura:	28 mm
Diâmetro:	4"

CARÇAÇA E IMÃ:

Material da carcaça:	Alumínio
Material do imã:	Ferrite
Dimensão do imã:	220 x 50 mm



PARÂMETROS THIELE/SMALL

Qts..... 0,48	Z 2 Ohms	Mms..... 198,5 g
ηo 0,759 %	Bl 13,99 Tm	Rms 6,941 kg/s
SPL (1W)..... 91 dB	Pe 2.700 W	Xmax 11 mm
SPL (2,83V)..... 100 dB	Fs..... 78,37 Hz	Xmech 16,5 mm
Qes..... 0,5	Qms..... 14,63	P-Dia 260 mm
Re 1 Ohms	Vas..... 8,18 L	Sd 536,6 cm ²
Le..... 0,29 mH	Cms 0,02 mm/N	P-Vd 0,59 L

CAIXA SUGERIDA

MODELO: TR 2700W 12"	CAIXA	DUTO
TIPO: CAIXA DUTADA	Vb 39 litros	Formato retangular
Nº DE DUTOS: 1 (UM)	V(total) 50,98 litros	A 300 mm
	Fb 85,91 Hz	L 100 mm
	F3 69,16 Hz	C 190 mm

