

TR 1650 12"

Woofers



DADOS TÉCNICOS

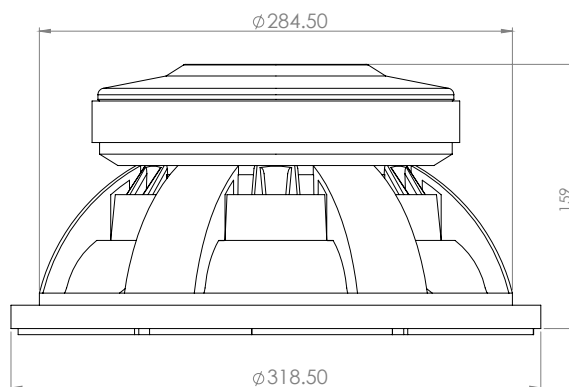
Diâmetro nominal:	12 polegadas
Resposta em frequência:	58 a 4.900 Hz
Impedância nominal:	4 Ohms
Potência de pico:	3.300 W
Potência nominal RMS:	1.650W
η_0 (referencial de eficiência):	1,1 %
Densidade de fluxo no gap:	16.340 Gauss
Altura de gap:	13 mm

BOBINA:

Material do fio:	CCAW
Seção do fio:	Redondo
Altura:	24,5 mm
Diâmetro:	4"

CARÇAÇA E IMÃ:

Material da carcaça:	Alumínio
Material do imã:	Ferrite
Dimensão do imã:	220 x 25 mm



PARÂMETROS THIELE/SMALL

Qts.....0,46	Z 4 Ohms	Mms..... 106,4 g
η_0 1,1 %	Bl 16,34 Tm	Rms 4,758 kg/s
SPL (1W)..... 92,6 dB	Pe 1.650 W	Xmax 8,75 mm
SPL (2,83V)..... 97,2 dB	Fs..... 69,76 Hz	Xmech 13,13 mm
Qes 0,488	Qms 9,99	P-Dia 250 mm
Re 2,8 Ohms	Vas 16,45 L	Sd 491.2 cm ²
Le..... 1,16 mH	Cms 0,048 mm/N	P-Vd 0,43 L

CAIXA SUGERIDA

MODELO: TR 1650 12"	CAIXA	DUTO
TIPO: CAIXA DUTADA	Vb 35 litros	Formato retangular
Nº DE DUTOS: 1 (UM)	V(total) 45,61 litros	A 110 mm
	Fb 92,21 Hz	L 290 mm
	F3 72,83 Hz	C 190 mm

