

# TR 4250 12"

Woofers



## DADOS TÉCNICOS

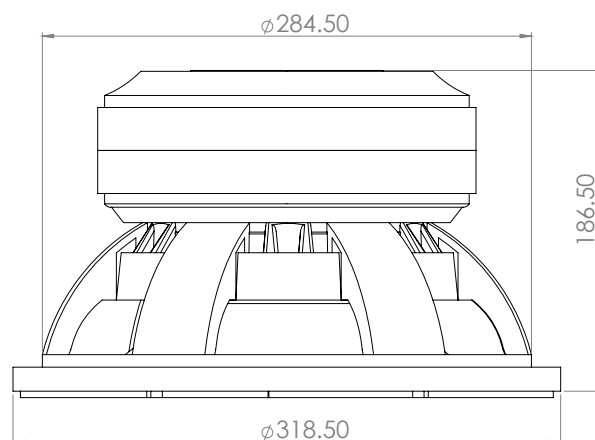
Diâmetro nominal:	12 polegadas
Resposta em frequência:	68 a 4.200 Hz
Impedância nominal:	2 Ohms
Potência de pico:	8.500 W
Potência nominal RMS:	4.250 W
$\eta_0$ (referencial de eficiência):	0,8 %
Densidade de fluxo no gap:	13.800 Gauss
Altura de gap:	15 mm

## BOBINA:

Material do fio:	CCAW
Seção do fio:	Redondo
Altura:	26 mm
Diâmetro:	4"

## CARÇAÇA E IMÃ:

Material da carcaça:	Alumínio
Material do imã:	Ferrite
Dimensão do imã:	2: 220 x 25 mm



## PARÂMETROS THIELE/SMALL

Qts.....0,51	Z .....2 Ohms	Mms..... 141,1 g
$\eta_0$ .....0,82 %	Bl ..... 13,81 Tm	Rms ..... 10,99 kg/s
SPL (1W).....91,22 dB	Pe ..... 4.250 W	Xmax ..... 9,25mm
SPL (2,83V)....98,51 dB	Fs..... 78,4 Hz	Xmech ..... 13,88 mm
Qes .....0,557	Qms..... 6.46	P-Dia ..... 250 mm
Re ..... 1,5 Ohms	Vas..... 9,62 L	Sd ..... 487 cm <sup>2</sup>
Le.....0,503 mH	Cms ..... 0,0286 mm/N	P-Vd ..... 0,45 L

## CAIXA SUGERIDA

MODELO: TR 4250 12"	CAIXA	DUTO
TIPO: CAIXA DUTADA	Vb ..... 30 litros	Formato ..... retangular
Nº DE DUTOS: 1 (UM)	V(total) ..... 44,42 litros	A ..... 115 mm
	Fb ..... 94,59 Hz	L ..... 290 mm
	F3 ..... 74,24 Hz	C ..... 240 mm

