

REDCROSS 8"

SubWoofers - 4 Ohms



DADOS TÉCNICOS

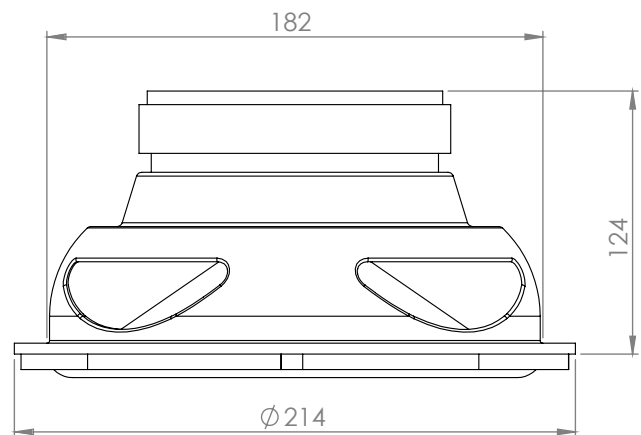
Diâmetro nominal:	8 polegadas
Resposta em frequência:	35 a 800 Hz
Impedância nominal:	4 Ohms
Potência de pico:	1.000 W
Potência nominal RMS:	500 W
η_0 (referencial de eficiência):	0,4 %
Densidade de fluxo no gap:	7.600 Gauss
Altura de gap:	9,4 mm

BOBINA:

Material do fio:	Cobre
Seção do fio:	Redondo
Altura:	30 mm
Diâmetro:	2"

CARÇAÇA E IMÃ:

Material da carcaça:	Aço
Material do imã:	Ferrite
Dimensão do imã:	134 x 35 mm



PARÂMETROS THIELE/SMALL

Qts.....0,405	Z4,8 Ohms	Mms..... 98,6 g
η_00,4 %	Bl 15,33 Tm	Rms 2,26 kg/s
SPL (1W)..... 81,10 dB	Pe 500 W	Xmax 16 mm
SPL (2,83V).... 84,11 dB	Fs..... 39,81 Hz	Xmech 24 mm
Qes0,42	Qms 11,05	P-Dia 140 mm
Re 4 Ohms	Vas 5,36 L	Sd 153,6 cm ²
Le.....3,72 mH	Cms 0,16 mm/N	P-Vd 0,246 L

Diponível nas impedâncias : 2 / 4 / 2+2 / 4+4 Ohms

CAIXA SUGERIDA

MODELO: REDCROSS 8	CAIXA	DUTO
TIPO: CAIXA DUTADA	Vb 18 litros	Formato circular
Nº DE DUTOS: 1 (UM)	V(total) 21,3 litros	A 75 mm
X-OVER: 25 Hz - 12dB/8	Fb 43,32 Hz	L 350 mm
	F3 36,64 Hz	

