



# TR 2700 12"

## • Dados técnicos

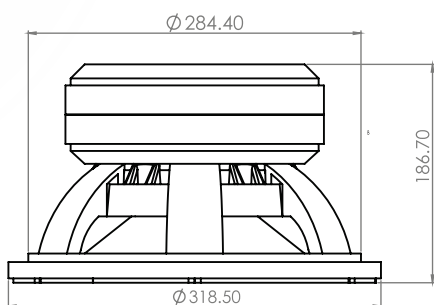
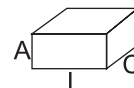
Diâmetro nominal:	12 pol	Altura de gap:	12 mm
Resposta de frequência:	50 a 4500 Hz	Material do fio da bobina:	CCAW
Impedância nominal:	4 a 8 ohms	Secção do fio da bobina:	Redondo
Potência pico:	5400 W	Altura da bobina:	28 mm
Potência nominal rms:	2700 W	Diâmetro da bobina:	4 pol
No (referencial de eficiência):	0,75%	Material da carcaça:	Alumínio
Densidade de fluxo no gap (gaus):	10800	Material do ferrite:	Bário
		Dimensão do ferrite:	220x50

## • Parâmetros Thiele e Small

<b>--Descrição--</b>	Qts= 0.48	Fs= 78.37 Hz
	no= 0.759%	Qms= 14.63
Model: TR 2700 12pol	1-W SPL= 91 dB	Vas= 8.18 liters
Triton Alto Falantes	2.83-V SPL= 100 dB	Cms= 0.02 mm/N
	Qes= 0.5	Mms= 198.5 g
	Re= 1 ohms	Rms= 6.941kg/s
	Le= 0,29 mH	Xmax= 11mm
	Z= 2 ohms	Xmech= 16,5mm
	Bl= 13.99 Tm	P-Dia= 260 mm
	Pe= 2700 watts	Sd= 536.6 sq,cm
		P-Vd= 0.59 liters

## • Caixa Sugerida

<b>--Descrição--</b>	<b>--caixa--</b>	<b>--Duto--</b>
Model: TR 2700 12pol	Vb= 39 litros	No. de dutos= 1
Triton Alto Falantes	V(total)= 50.98 litros	Tipo de duto = retangular
Tipo: Caixa Dutada	Fb= 85.91Hz	H= 300 mm
	F3= 69.16 Hz	W= 100 mm
		L= 190 mm



Triton - Indústria e Comércio Alto-Falantes Ltda

Av. Atilio Abertini, Nº 1460, Distrito Industrial, Regente Feijó - SP - CEP 19570-000 | Telefone: (18) 3279-9100

E-mail: comercial@tritonaltofalantes.com.br | www.tritonaltofalantes.com.br